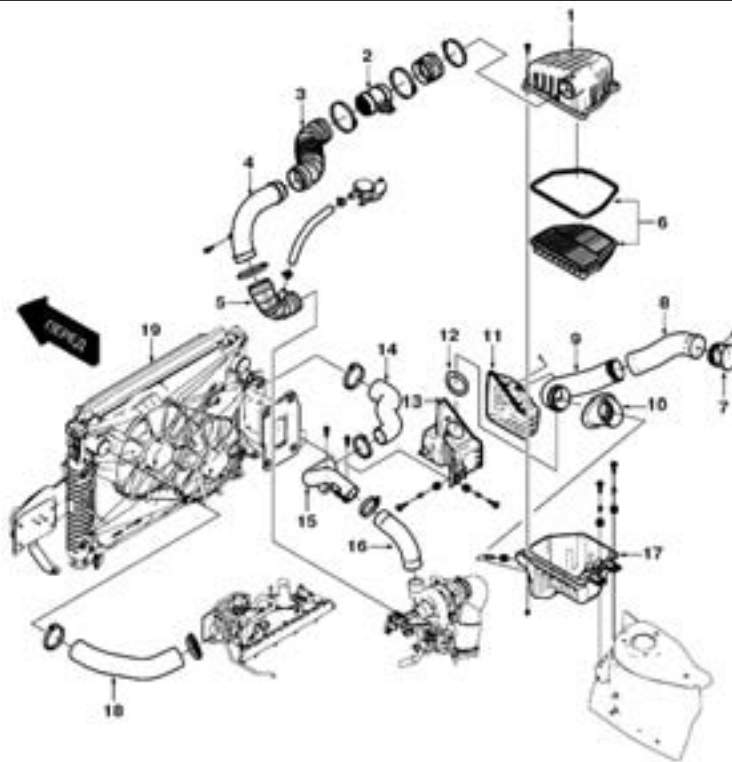


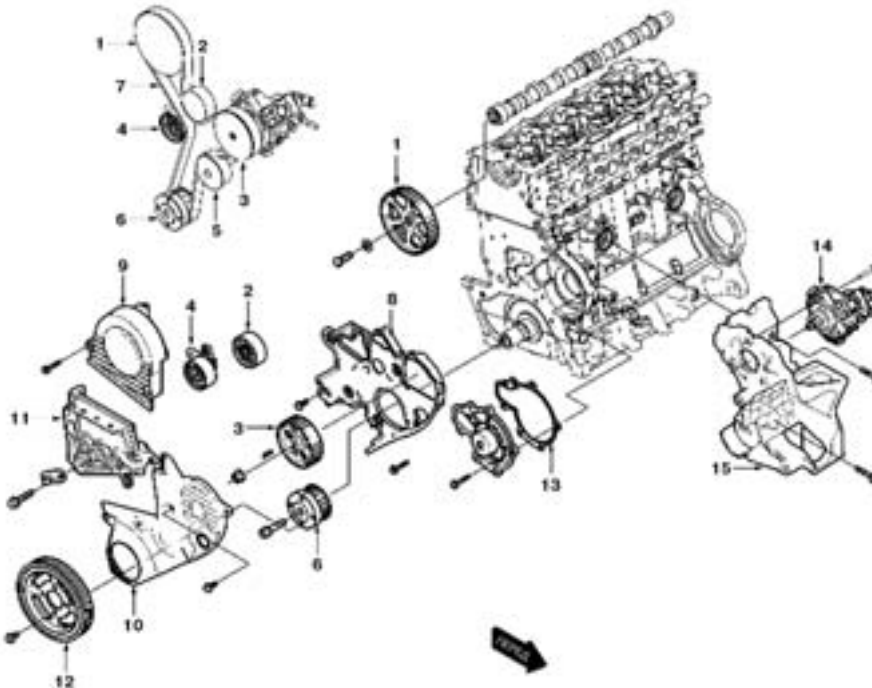
# СОДЕРЖАНИЕ

<b>1. ИНСТРУКЦИЯ ПО ЭКСПЛУАТАЦИИ</b>	
Общие сведения .....	1•5
Сиденья и системы пассивной безопасности.....	1•15
Приборы и органы управления .....	1•20
Управление микроклиматом.....	1•41
Повреждения, устраняемые в пути.....	1•45
<b>2. ДВИГАТЕЛЬ</b>	
Двигатель с одним верхним распредвалом (SOHC) 2,0 л (дизель) .....	2•47
Двигатель с двумя верхними распредвалами (DOHC) 2,4 л .....	2•68
Двигатель с двумя верхними распредвалами (DOHC) 3,2 л .....	2•98
Приложение к главе .....	2•145
<b>3. СИСТЕМА ПИТАНИЯ</b>	
Общее описание .....	3•153
Расположение компонентов .....	3•154
Техническое обслуживание и ремонт .....	3•155
Приложение к главе .....	3•179
<b>4. СИСТЕМА ВЫПУСКА ОТРАБОТАВШИХ ГАЗОВ</b>	
Общее описание .....	4•181
Расположение компонентов системы .....	4•181
Техническое обслуживание и ремонт .....	4•183
Приложение к главе .....	4•187
<b>5. СИСТЕМА ЗАПУСКА И ЗАРЯДКИ</b>	
Общее описание .....	5•189
Технические характеристики .....	5•190
Техническое обслуживание .....	5•191
Ремонт агрегатов.....	5•194
Приложение к главе .....	5•197
<b>6. СИСТЕМА ОХЛАЖДЕНИЯ</b>	
Общее описание .....	6•199
Расположение компонентов .....	6•200
Техническое обслуживание .....	6•202
Приложение к главе .....	6•209
<b>7. СЦЕПЛЕНИЕ</b>	
Общее описание .....	7•211
Расположение компонентов .....	7•211
Техническое обслуживание .....	7•212
Приложение к главе .....	7•215
<b>8. АВТОМАТИЧЕСКАЯ КОРОБКА ПЕРЕДАЧ</b>	
Общее описание .....	8•217
Расположение компонентов .....	8•218
Техническое обслуживание .....	8•220
Ремонт агрегата.....	8•226
Приложение к главе .....	8•245
<b>9. МЕХАНИЧЕСКАЯ КОРОБКА ПЕРЕДАЧ</b>	
Общее описание .....	9•249
Расположение компонентов .....	9•249
Техническое обслуживание .....	9•253
Ремонт агрегата.....	9•255
Приложение к главе .....	9•265
<b>10. ПРИВОДНЫЕ ВАЛЫ</b>	
Общее описание .....	10•271
Расположение компонентов .....	10•272
Техническое обслуживание и ремонт .....	10•273
Приложение к главе .....	10•277
<b>11. РАЗДАТОЧНАЯ КОРОБКА</b>	
Общее описание .....	11•279
Расположение компонентов .....	11•280
Техническое обслуживание и ремонт .....	11•280
Приложение к главе .....	11•285
<b>12. ПЕРЕДНЯЯ ПОДВЕСКА</b>	
Общее описание .....	12•289
Расположение компонентов .....	12•290
Техническое обслуживание и ремонт .....	12•290
Приложение к главе .....	12•294
<b>13. ЗАДНЯЯ ПОДВЕСКА</b>	
Общее описание .....	13•295
Расположение компонентов .....	13•295
Техническое обслуживание и ремонт.....	13•296
Приложение к главе .....	13•300
<b>14. ТОРМОЗНАЯ СИСТЕМА</b>	
Общее описание .....	14•301
Техническое обслуживание и ремонт .....	14•304
Приложение к главе .....	14•317
<b>15. РУЛЕВОЕ УПРАВЛЕНИЕ</b>	
Общее описание .....	15•323
Техническое обслуживание и ремонт .....	15•324
Приложение к главе .....	15•337
<b>16. КУЗОВ</b>	
Общее описание .....	16•343
Техническое обслуживание и ремонт .....	16•344
Приложение к главе .....	16•391
<b>17. СИСТЕМА ВЕНТИЛЯЦИИ</b>	
Общее описание .....	17•401
Техническое обслуживание и ремонт .....	17•404
Приложение к главе .....	17•420
<b>18. СРЕДСТВА ПАССИВНОЙ БЕЗОПАСНОСТИ</b>	
Общее описание .....	18•425
Техническое обслуживание и ремонт .....	18•428
Приложение к главе .....	18•438
<b>19. ЭЛЕКТРОСИСТЕМЫ</b>	

## РАСПОЛОЖЕНИЕ КОМПОНЕНТОВ ДВИГАТЕЛЯ



Система нагнетания воздуха. 1. Верхняя оболочка воздухоочистителя; 2. Датчик массового расхода воздуха; 3. Колено выпускного канала воздухоочистителя; 4. Впускной канал турбонагнетателя; 5. Впускное колено турбонагнетателя; 6. Элемент воздушного фильтра; 7. Погружная труба; 8. Нижний воздушный впускной канал; 9. Канал резонатора; 10. Уплотнение канала резонатора; 11. Передний резонатор; 12. Уплотнение резонатора; 13. Задний резонатор; 14. Впускной шланг охладителя нагнетаемого воздуха; 15. Впускной трубопровод охладителя нагнетаемого воздуха; 16. Выпускной шланг турбонагнетателя; 17. Нижний корпус воздухоочистителя; 18. Выпускной шланг охладителя нагнетаемого воздуха; 19. Охладитель нагнетаемого воздуха.



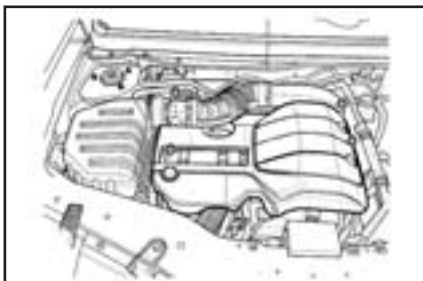
Система приводного ремня ГРМ. 1. Звездочка распределительного вала; 2. Натяжной ролик приводного ремня ГРМ; 3. Звездочка насоса впрыска; 4. Натяжитель приводного ремня газораспределительного механизма; 5. Шкив водяного насоса; 6. Звездочка коленчатого вала; 7. Приводной ремень газораспределительного механизма; 8. Задняя крышка приводного ремня газораспределительного механизма; 9. Верхняя крышка приводного ремня газораспределительного механизма; 10. Нижняя крышка приводного ремня газораспределительного механизма; 11. Кронштейн подвески двигателя; 12. Шкив коленчатого вала; 13. Прокладка корпуса водяного насоса; 14. Насос впрыска; 15. Кронштейн компрессора кондиционера и генератора.

**ТЕХНИЧЕСКОЕ ОБСЛУЖИВАНИЕ И РЕМОНТ**

**ДЕКОРАТИВНАЯ КРЫШКА**

**СНЯТИЕ/УСТАНОВКА**

1. Отвернуть гайки декоративной крышки.
2. Снять декоративную крышку.

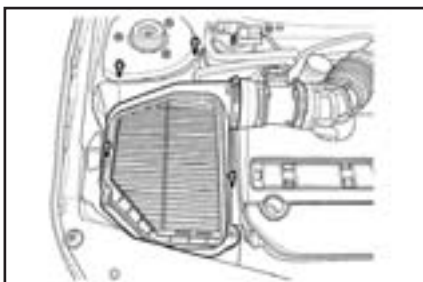


Затянуть гайки декоративной крышки до 8 Н•м.

**ФИЛЬТРУЮЩИЙ ЭЛЕМЕНТ ВОЗДУШНОГО ФИЛЬТРА**

**СНЯТИЕ/УСТАНОВКА**

1. Снять верхний корпус воздухоочистителя.



2. Заменить элемент воздушного фильтра.

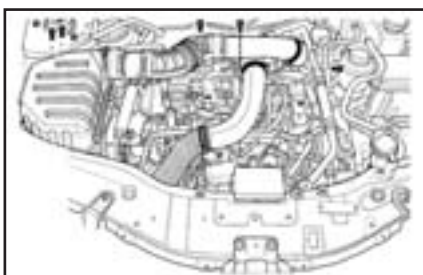
**ПРИМЕЧАНИЕ:**  
Перед заменой элемента воздушного фильтра на новый проверить интервал между циклами технического обслуживания и его состояние.

Затянуть верхние винты корпуса воздушного фильтра до 2 Н•м.

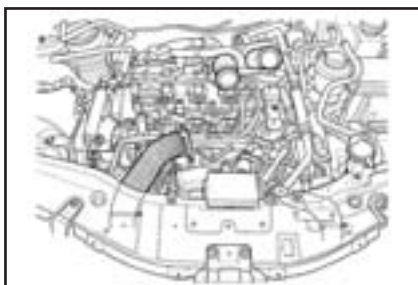
**СИСТЕМА НАГНЕТАНИЯ ВОЗДУХА**

**СНЯТИЕ**

1. Отсоедините отрицательный кабель аккумулятора.
2. Снять декоративную крышку.



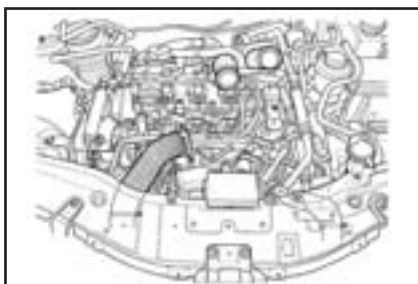
3. Отсоединить разъемом датчика MAF (массового расхода воздуха).
4. Удалить сборочные винты воздухоочистителя.
5. Отвернуть болт впускного канала турбонагнетателя и снять зажим.
6. Снять узел воздухоочистителя и канал турбонагнетателя.
7. Отвернуть болты впускного трубопровода охладителя нагнетаемого воздуха.
8. Снять впускной трубопровод охладителя нагнетаемого воздуха.
9. Отсоединить шланг принудительной вентиляции картера (PCV) и зажим от впускного колена турбонагнетателя.



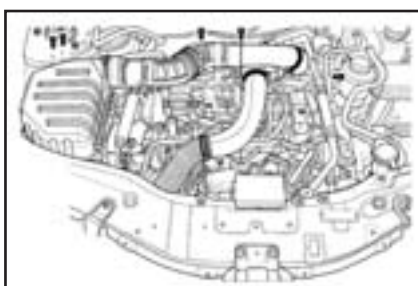
10. Снять впускное колено турбонагнетателя.
11. Снять выпускной канал турбонагнетателя.
12. Снять зажимы с впуска/выпуска охладителя нагнетаемого воздуха и зажим со стороны электронного управления дроссельной заслонкой (ETC)
13. Снять шланги впуска/выпуска охладителя нагнетаемого воздуха.

**УСТАНОВКА**

1. Установить впускной/выпускной шланги охладителя нагнетаемого воздуха.
2. Установить впускное колено и выпускной канал турбонагнетателя.



3. Установить впускной трубопровод охладителя нагнетаемого воздуха.



- Затянуть болты впускного трубопровода охладителя нагнетаемого воздуха до 8 Н•м.
4. Установить узел воздухоочистителя и впускной канал турбонагнетателя.

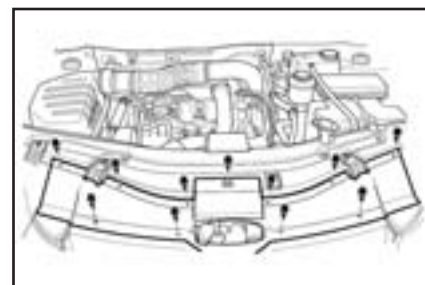
Затянуть сборочные винты воздухоочистителя до 6 Н•м.

Затянуть болт впускного канала турбонагнетателя до 3 Н•м.

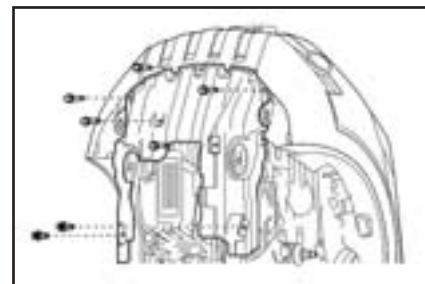
**ОХЛАДИТЕЛЬ НАГНЕТАЕМОГО ВОЗДУХА**

**СНЯТИЕ**

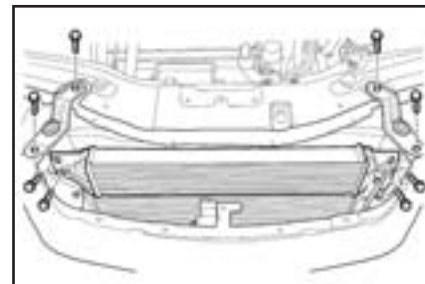
1. Разрядить систему кондиционера, если имеется.
2. Снять направляющую решетки радиатора.



3. Снять решетку радиатора.
4. Снимите нижний щиток двигателя.



5. Снять опору основной защелки капота.
6. Снять шланги впуска/выпуска охладителя нагнетаемого воздуха.
7. Снять конденсатор кондиционера с радиатора.
8. Снять верхний кронштейн радиатора.
9. Отвернуть болты охладителя нагнетаемого воздуха.



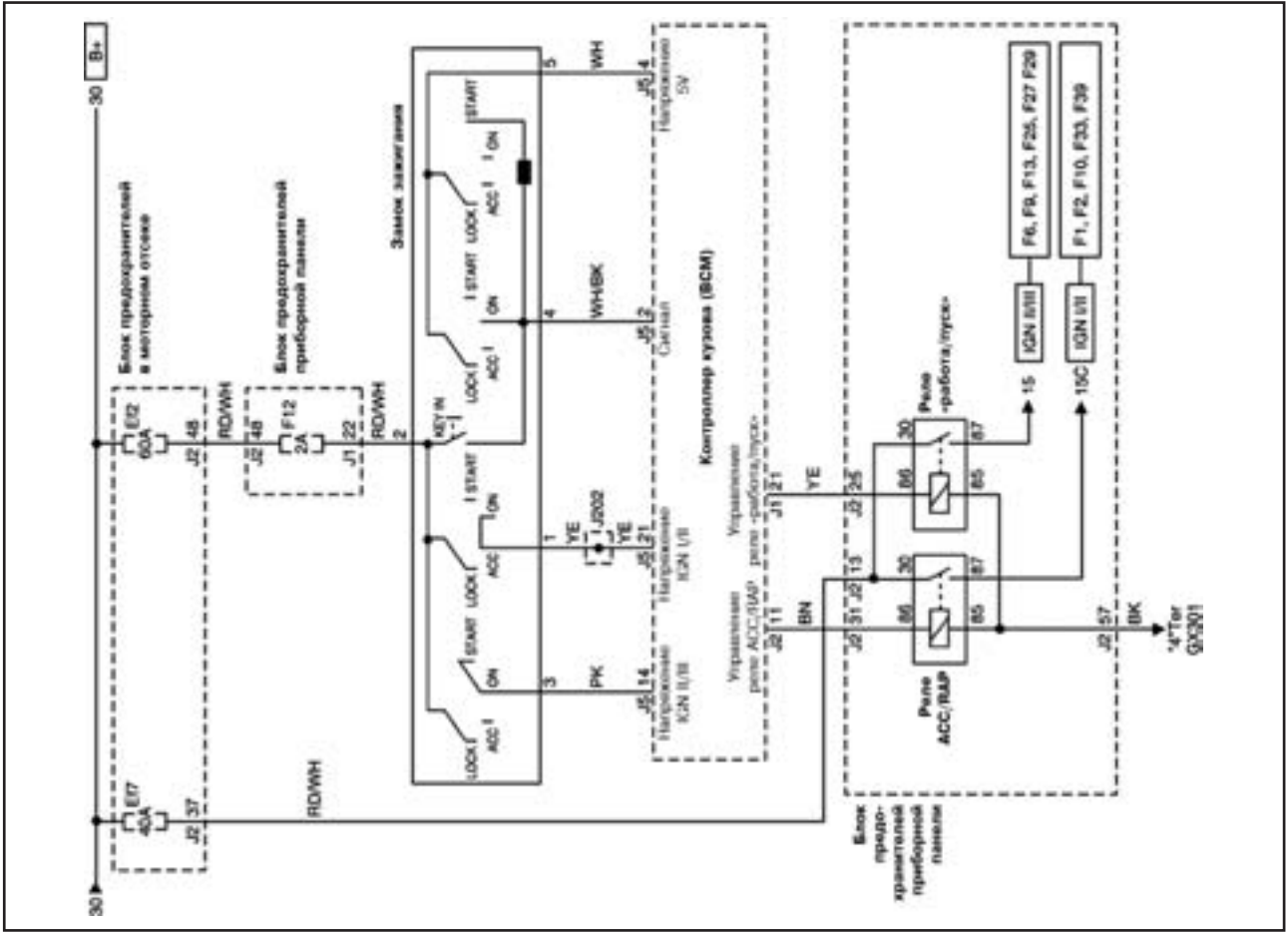
10. Снять охладитель нагнетаемого воздуха.

**УСТАНОВКА**

1. Установить охладитель нагнетаемого воздуха на радиатор.
2. Завернуть болты охладителя нагнетаемого воздуха.
3. Установить верхний кронштейн радиатора.  
Затянуть болты охладителя нагнетаемого воздуха до 8,5 Н•м.  
Затянуть болты верхнего кронштейна радиатора до 20 Н•м.

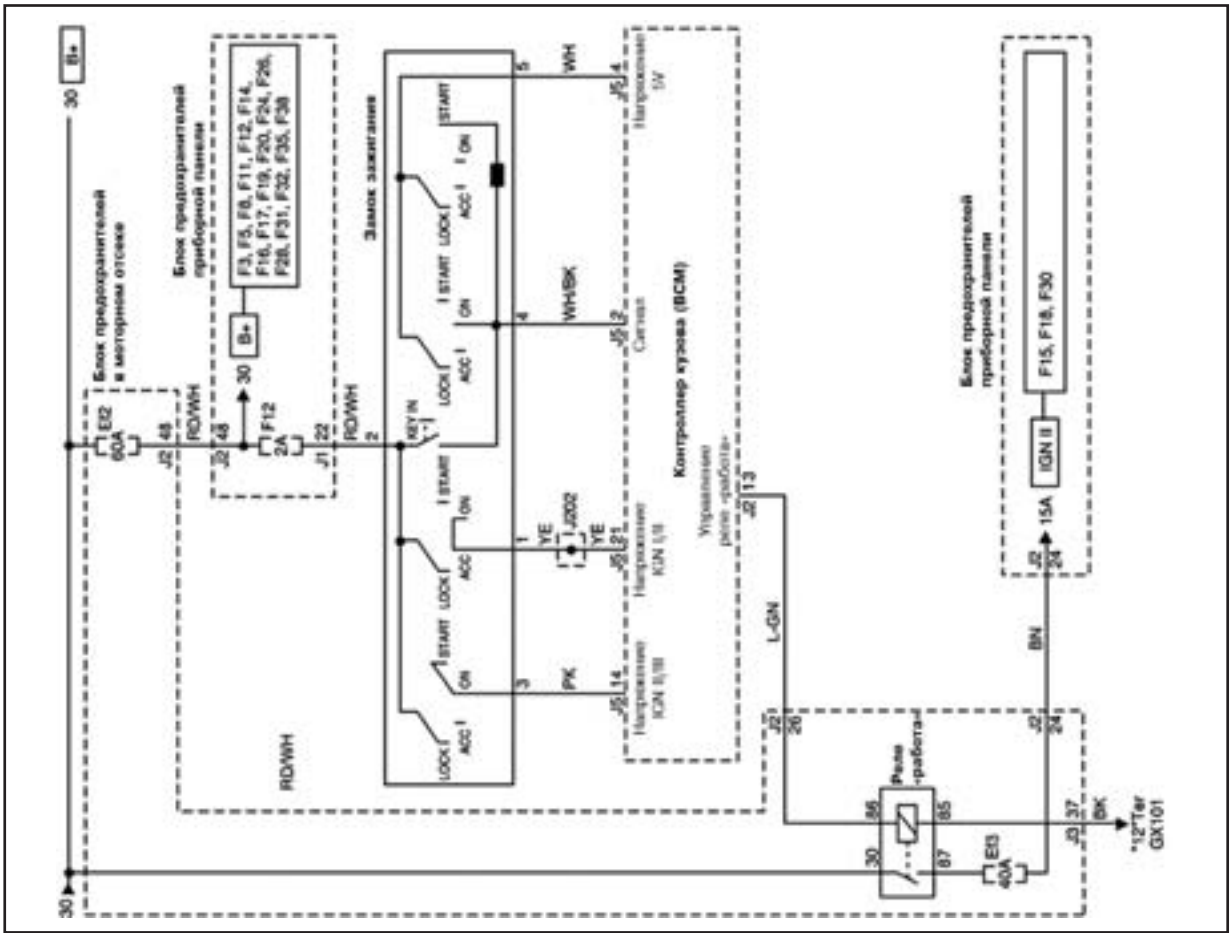
- 1
- 2
- 3
- 4
- 5
- 6
- 7
- 8
- 9
- 10
- 11
- 12
- 13
- 14
- 15
- 16
- 17
- 18
- 19

ЦЕПЬ ЗАЖИГАНИЯ IGN I/II и IGN II/III

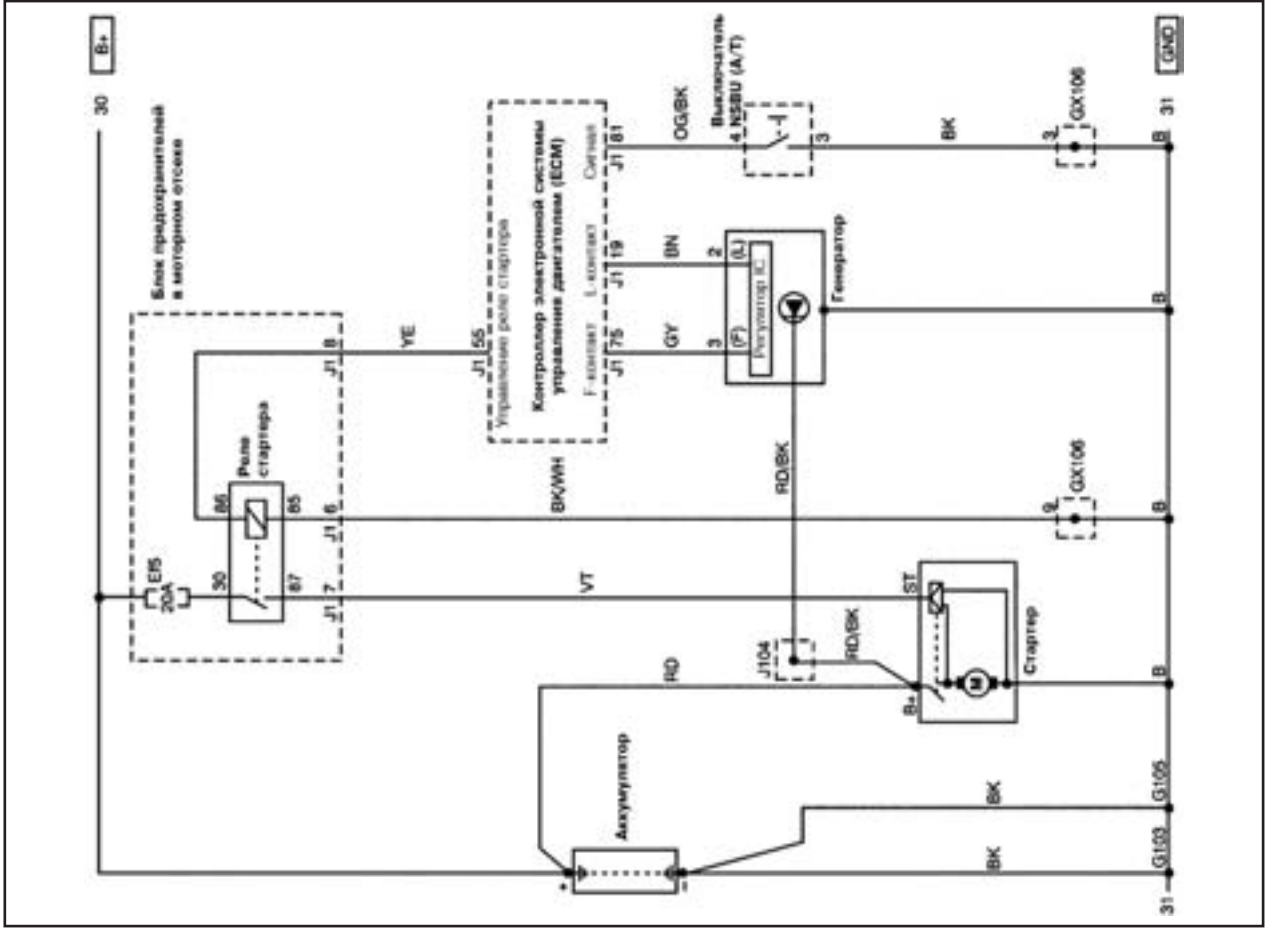


ЦЕПЬ ЗАМКА ЗАЖИГАНИЯ

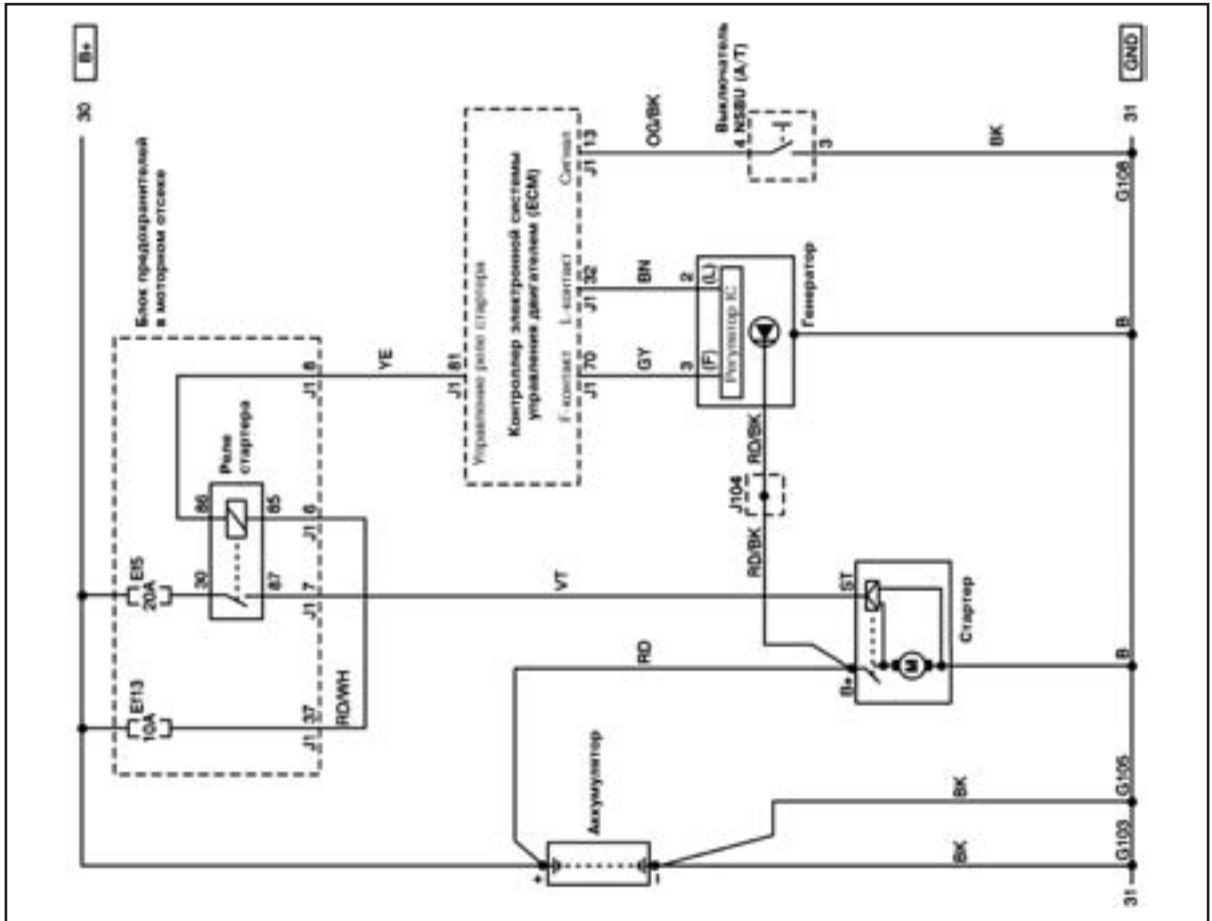
ЦЕПЬ АККУМУЛЯТОРНОЙ БАТАРЕИ И ЗАЖИГАНИЯ IGN II



ЦЕПЬ АККУМУЛЯТОРНОЙ БАТАРЕИ, СТАРТЕРА, ГЕНЕРАТОРА И ВЫКЛЮЧАТЕЛЯ NSBU; 2.0 ДИЗЕЛЬ (LLW)



СИСТЕМА ПУСКА ДВИГАТЕЛЯ И ЗАРЯДКИ  
ЦЕПЬ АККУМУЛЯТОРНОЙ БАТАРЕИ, СТАРТЕРА, ГЕНЕРАТОРА И  
ВЫКЛЮЧАТЕЛЯ NSBU; 2.4D (LD9)



- 1
- 2
- 3
- 4
- 5
- 6
- 7
- 8
- 9
- 10
- 11
- 12
- 13
- 14
- 15
- 16
- 17
- 18
- 19