

СОДЕРЖАНИЕ

ГЛАВА 1. ЭКСПЛУАТАЦИЯ

Общие сведения	3
Приборы и органы управления	15
Сиденья и система защиты водителя и пассажиров	27
Замки (система безопасности)	29
Стеклоподъемники	30
Багажник и капот	30
Управление автомобилем	31
Моторный отсек	34
Внешний вид автомобиля	38
Практические советы	40

ГЛАВА 2. ДВИГАТЕЛЬ

Двигатель 2,0 DOHC	44
Двигатель 2,0S DSL	73
Двигатель 2,0L DOHC и 2,5L DOHC	89
Приложения к главе	104

ГЛАВА 3. СИСТЕМА ПИТАНИЯ

Общее описание	110
Расположение элементов системы подачи топлива	111
Техническое обслуживание и ремонт	111
Приложения к главе	116

ГЛАВА 4. СИСТЕМА ОХЛАЖДЕНИЯ

Общее описание	121
Технические характеристики	122
Расположение компонентов системы	123
Техническое обслуживание и ремонт (бензин)	126
Техническое обслуживание и ремонт (дизель)	129
Приложения к главе	132

ГЛАВА 5. СИСТЕМА ВЫПУСКА ОТРАБОТАВШИХ ГАЗОВ

Общее описание	134
Расположение компонентов системы	135
Техническое обслуживание и ремонт (бензиновый двигатель)	135
Техническое обслуживание и ремонт (дизельный двигатель)	136
Приложения к главе	137

ГЛАВА 6. СИСТЕМА ЗАПУСКА И ЗАРЯДКИ

Общее описание	139
Технические характеристики	141
Техническое обслуживание и ремонт	142
Приложения к главе	147

ГЛАВА 7. СЦЕПЛЕНИЕ

Общее описание	149
Расположение компонентов	150
Техническое обслуживание и ремонт	151
Приложения к главе	154

ГЛАВА 8. АВТОМАТИЧЕСКАЯ КОРОБКА ПЕРЕДАЧ AISIN 55

Общее описание	155
Технические характеристики	156
Расположение компонентов	158
Техническое обслуживание	163
Ремонт агрегата	173
Приложения к главе	198

ГЛАВА 9. АВТОМАТИЧЕСКАЯ КОРОБКА ПЕРЕДАЧ 4HP16

Технические характеристики	204
Расположение компонентов	204
Техническое обслуживание	209
Ремонт узлов	215
Приложения к главе	221

ГЛАВА 10. МЕХАНИЧЕСКАЯ КОРОБКА ПЕРЕДАЧ D20

Техническое обслуживание и ремонт	223
Приложения к главе	231

ГЛАВА 11. МЕХАНИЧЕСКАЯ КОРОБКА ПЕРЕДАЧ D33	
Общее описание	232
Расположение компонентов	232
Техническое обслуживание	236
Ремонт агрегата	240
Приложения к главе	251
ГЛАВА 12. ПРИВОДНЫЕ ВАЛЫ	
Приводные валы автомобилей с АКП.....	257
Приводные валы автомобилей с МКП.....	259
Приложения к главе	261
ГЛАВА 13. ПЕРЕДНЯЯ ПОДВЕСКА	
Общее описание	262
Диагностика	262
Расположение элементов передней подвески	263
Техническое обслуживание и ремонт	263
Ремонт узлов	267
Приложения к главе	268
ГЛАВА 14. ЗАДНЯЯ ПОДВЕСКА	
Общее описание	270
Расположение элементов задней подвески	270
Техническое обслуживание и ремонт	271
Ремонт узлов	273
Приложения к главе	274
ГЛАВА 15. РУЛЕВОЕ УПРАВЛЕНИЕ	
Общее описание	275
Технические характеристики	276
Техническое обслуживание и ремонт	276
Приложения к главе	285
ГЛАВА 16. ТОРМОЗНАЯ СИСТЕМА	
Общее описание	288
Техническое обслуживание и ремонт	290
Приложения к главе	305
ГЛАВА 17. КУЗОВ	
Общее описание	306
Техническое обслуживание и ремонт	307
Приложения к главе	332
ГЛАВА 18. СИСТЕМА ВЕНТИЛЯЦИИ И ОТОПЛЕНИЯ	
Общее описание	347
Расположение элементов	348
Техническое обслуживание и ремонт	349
Приложения к главе	357
ГЛАВА 19. ЭЛЕКТРОСХЕМЫ	
Общие сведения	361
Электросхемы (Evanda).....	373
Электросхемы (Epica)	419

РАСПОЛОЖЕНИЕ ЭЛЕМЕНТОВ МЕХАНИЧЕСКОЙ ЧАСТИ ДВИГАТЕЛЯ

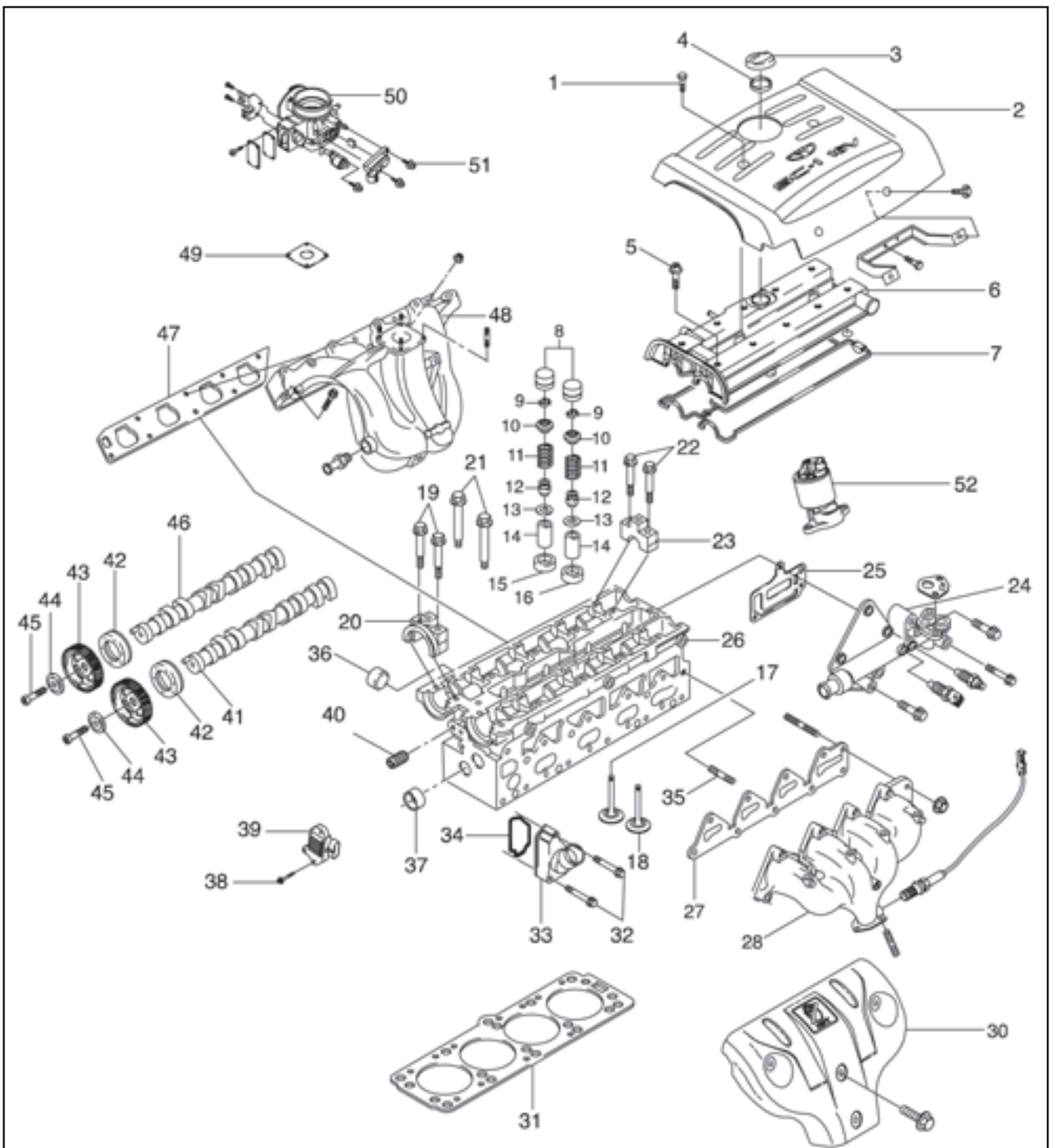


Рисунок 1.1 – Верхняя часть двигателя. **1.** Болт; **2.** Крышка свечей зажигания; **3.** Крышка маслозаливной горловины; **4.** Сальник крышки маслозаливной горловины; **5.** Болт; **6.** Крышка клапанов; **7.** Прокладка крышки клапанов; **8.** Гидрокомпенсаторы; **9.** Сухарь клапана; **10.** Верхняя тарелка пружины; **11.** Пружина клапана; **12.** Сальник стержня клапана; **13.** Седло пружины клапана; **14.** Направляющая втулка стержня клапана; **15.** Кольцо седла впускного клапана; **16.** Кольцо седла выпускного клапана; **17.** Впускной клапан; **18.** Выпускной клапан; **19.** Болт; **20.** Крышка передней опоры распредвала; **21.** Болт крепления головки блока цилиндров; **22.** Болт; **23.** Крышка опоры распредвала; **24.** Адаптер системы рециркуляции отработавших газов; **25.** Прокладка адаптера системы рециркуляции отработавших газов; **26.** Головка блока цилиндров; **27.** Прокладка выпускного коллектора; **28.** Выпускной коллектор; **29.** Гайка; **30.** Теплоизоляционный щит выпускного коллектора; **31.** Прокладка головки блока цилиндров; **32.** Болт; **33.** Корпус термостата; **34.** Прокладка корпуса термостата; **35.** Шпилька; **36.** Втулка; **37.** Пробка; **38.** Болт; **39.** Датчик положения распредвала; **40.** Пробка масляной магистрали; **41.** Распределительный вал выпускных клапанов; **42.** Сальник; **43.** Шестерня распредвала; **44.** Шайба; **45.** Болт шестерни распределительного вала; **46.** Распределительный вал впускных клапанов; **47.** Прокладка впускного коллектора; **48.** Впускной коллектор; **49.** Прокладка корпуса дроссельной заслонки; **50.** Корпус дроссельной заслонки; **51.** Гайка; **52.** Клапан рециркуляции отработавших газов.

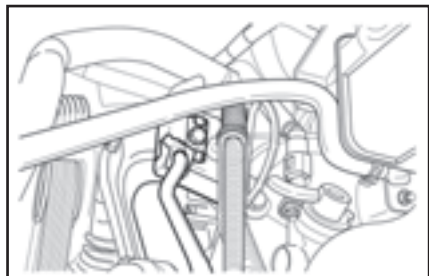
- 1
- 2
- 3
- 4
- 5
- 6
- 7
- 8
- 9
- 10
- 11
- 12
- 13
- 14
- 15
- 16
- 17
- 18
- 19

**ТЕХНИЧЕСКОЕ
ОБСЛУЖИВАНИЕ И РЕМОНТ**

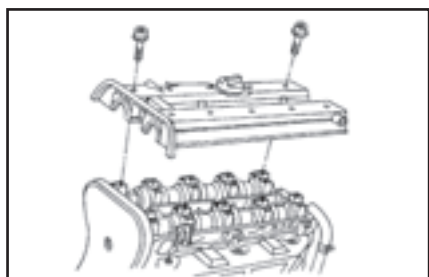
КРЫШКА КЛАПАНОВ

СНЯТИЕ

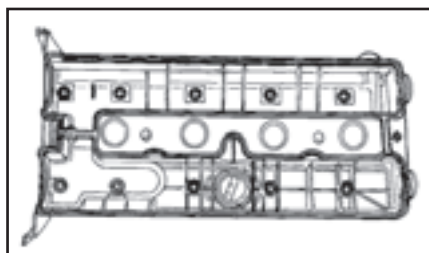
1. Отсоединить отрицательную клемму аккумулятора.
2. Отсоединить трубку сапуна от крышки клапанов.
3. Отсоединить трубку вентиляции коленвала от крышки клапанов.



4. Снять все вакуумные шланги от крышки клапанов.
5. Снять болты крышки свечей зажигания.



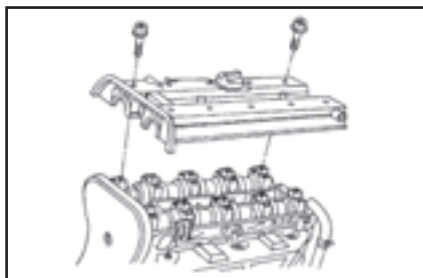
6. Снять крышку свечей зажигания.
7. Отсоединить провода от свечей зажигания.
8. Снять болт хомута шланга механизма рулевого управления.
9. Отсоединить разъем датчика положения распредвала СМР.
10. Открутить болты крышки клапанов.
11. Снять шайбы крышки клапанов.
12. Снять крышку клапанов.



13. Снять прокладку крышки клапанов.

УСТАНОВКА

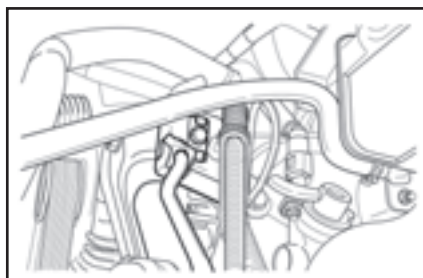
1. Нанести небольшое количество герметика на углы передней части и верхнюю часть задней части крышки клапанов.
2. Установить новую прокладку крышки клапанов.
3. Установить крышку клапанов.
4. Установить шайбы крышки клапанов.
5. Закрутить болты крышки клапанов. Затянуть болты крышки клапанов моментом 8 Н·м.
6. Подсоединить провода к свечам зажигания.



7. Установить крышку свечей зажигания.
8. Установить болты крышки свечей зажигания.

Затянуть болты крышки свечей зажигания моментом 3 Н·м.

9. Подсоединить вакуумные шланги к крышке клапанов.



10. Подсоединить трубку вентиляции коленвала к крышке клапанов.

11. Подсоединить трубку сапуна к крышке клапанов.

12. Подсоединить разъем датчика положения распредвала СМР.

13. Установить шланг механизма рулевого управления на место и установить болт хомута.

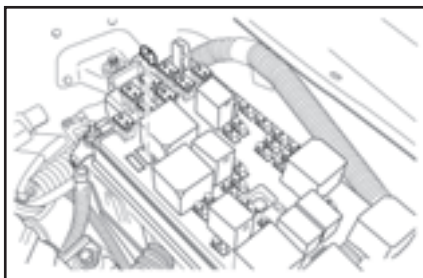
Затянуть болт хомута шланга механизма рулевого управления моментом 8 Н·м.

14. Подсоединить отрицательную клемму аккумулятора.

**ГОЛОВКА И ПРОКЛАДКА ГОЛОВКИ
ЦИЛИНДРОВ**

СНЯТИЕ

1. Снять предохранитель бензонасоса.



2. Запустить двигатель. После того, как он остановится, вращать коленчатый вал двигателя в течение 10 с для сброса давления в топливной системе.

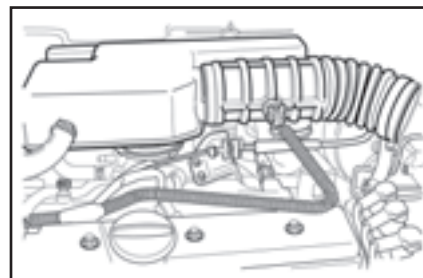
3. Отсоединить отрицательную клемму аккумулятора.

4. Отсоединить клемму заземления модуля электронного управления двигателем ECM.

5. Слить охлаждающую жидкость.

6. Отсоединить разъем датчика температуры воздуха впускного коллектора.

7. Отсоединить трубку сапуна от крышки клапанов.



8. Отсоединить трубку вентиляции коленвала от крышки клапанов.

9. Отсоединить вакуумную трубку от крышки клапанов.

10. Снять болты крепления резонатора и резонатор.

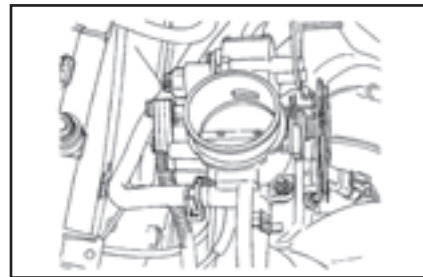
11. Снять трубку поступающего воздуха.

12. Открутить болт кронштейна соленоида адсорбера EVAP и убрать соленоид из зоны ремонта.

13. Отсоединить разъем катушки электронной системы зажигания.

14. Отсоединить разъем датчика кислорода, если он установлен.

15. Отсоединить разъем регулирующего клапана холостого хода IAC.



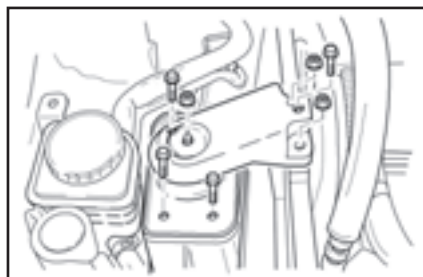
16. Отсоединить разъем потенциометра дроссельной заслонки.

17. Отсоединить разъем датчика температуры охлаждающей жидкости двигателя ECT.

18. Отсоединить разъем датчика температуры охлаждающей жидкости CTS.

19. Отсоединить разъем датчик положения распредвала СМР.

20. Открутить болты расширительного бачка.



21. Снять правое переднее колесо.

22. Снять брызговик правого переднего колеса.

23. Установить подъемное устройство J-28467-В двигателя в сборе.

24. Снять болты и гайки правого установочного кронштейна.

25. Отсоединить верхний шланг радиатора от корпуса термостата.

26. Снять серпантинный дополнительный приводной ремень.

27. Открутить болты шкива коленчатого вала.

28. Снять шкив коленчатого вала.

1

2

3

4

5

6

7

8

9

10

11

12

13

14

15

16

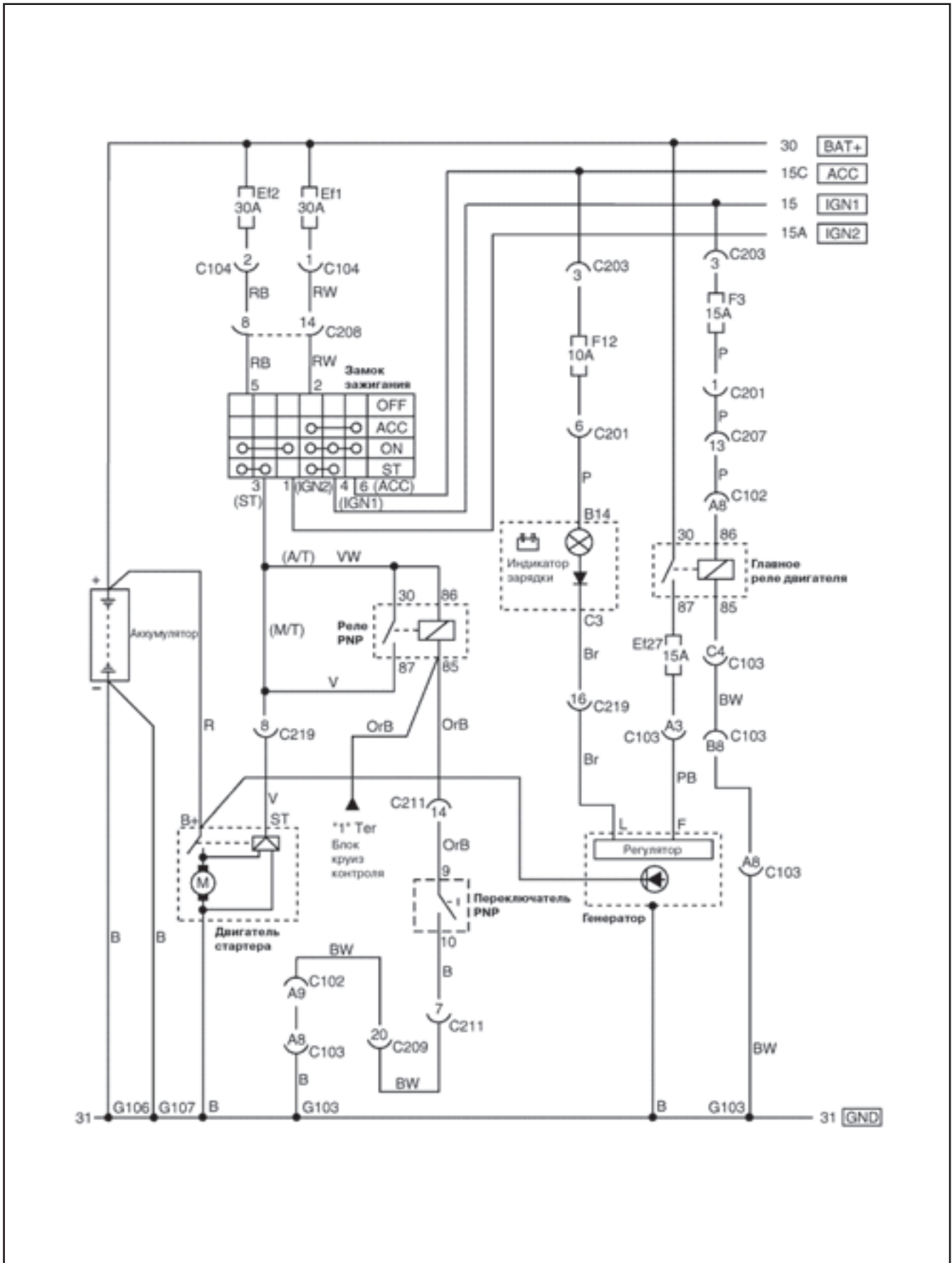
17

18

19

2. ЭЛЕКТРОСХЕМЫ (EVANDA)

ЦЕПЬ АККУМУЛЯТОРА, ЗАМКА ЗАЖИГАНИЯ, СТАРТЕРА, ГЕНЕРАТОРА, И ПЕРЕКЛЮЧАТЕЛЯ PNP: MR-140 (EVANDA)



- 1
- 2
- 3
- 4
- 5
- 6
- 7
- 8
- 9
- 10
- 11
- 12
- 13
- 14
- 15
- 16
- 17
- 18
- 19

ЦЕПЬ АККУМУЛЯТОРА, ЗАМКА ЗАЖИГАНИЯ, СТАРТЕРА, ГЕНЕРАТОРА, И ПЕРЕКЛЮЧАТЕЛЯ PNP: ITMS-6F (EVANDA)

