

# СОДЕРЖАНИЕ

## ЧАСТЬ 1. РУКОВОДСТВО ПО ЭКСПЛУАТАЦИИ

### РАЗДЕЛ 1. СИДЕНЬЯ И СИСТЕМЫ ПАССИВНОЙ БЕЗОПАСНОСТИ

1. Обязательно пристегивайте ремни безопасности ..... 1•1
2. Водитель и передний пассажир ..... 1•2
3. Задние пассажиры ..... 1•2
4. Звуковой сигнализатор непристегнутого ремня безопасности ..... 1•2
5. Ремни безопасности с трехточечным креплением ..... 1•3
6. Преднатяжитель ремня безопасности ..... 1•3
7. Регулировка высоты ремня безопасности ..... 1•4
8. Использование ремня безопасности беременными женщинами ..... 1•4
9. Детское безопасное кресло ..... 1•4
10. Нижние узлы крепления детского кресла ..... 1•5
11. Подголовники ..... 1•5
12. Передние сиденья ..... 1•6
13. Задние сиденья ..... 1•6
14. Дополнительная система пассивной безопасности (подушки безопасности) ..... 1•7

### РАЗДЕЛ 2. ПРИБОРЫ И ОРГАНЫ УПРАВЛЕНИЯ

1. Приборная панель и органы управления ..... 2•11
- Краткий обзор (седан)**
2. Приборная панель и органы управления ..... 2•12
- Краткий обзор (хэтчбек / универсал)**
3. Комбинация приборов ..... 2•12
  4. Спидометр ..... 2•13
  5. Тахометр ..... 2•13
  6. Указатель уровня топлива ..... 2•13
  7. Указатель температуры ..... 2•14
  8. Визуальные индикаторы и сигнализаторы ..... 2•14
  9. Выключатели и органы управления ..... 2•16
  10. Система наружного освещения в дневное время (дневные ходовые огни) ..... 2•19
  11. Ключи ..... 2•19
  12. Центральный замок с дистанционным управлением ..... 2•19
  13. Дверные замки ..... 2•20
  14. Окна с электрическими стеклоподъемниками ..... 2•21
  15. Механические стеклоподъемники ..... 2•22
  16. Крышка багажника (седан) ..... 2•22
  17. Задняя дверь (хэтчбек / универсал) ..... 2•22
  18. Капот ..... 2•23
  19. Плафоны освещения салона ..... 2•23
  20. Вентиляционный люк с электроприводом ..... 2•23
  21. Часы с цифровой индикацией ..... 2•24
  22. Прикуриватель и вспомогательная электрическая розетка ..... 2•24
  23. Пепельницы ..... 2•25
  24. Звуковой сигнал ..... 2•25
  25. Подстаканники ..... 2•25
  26. Перчаточный ящик ..... 2•25
  27. Держатель для монет ..... 2•25
  28. Багажное отделение в консоли ..... 2•26
  29. Багажный крючок на спинке сиденья ..... 2•26
  30. Вещевой лоток под передним пассажирским сиденьем ..... 2•26
  31. Держатель солнцезащитных очков ..... 2•26
  32. Солнцезащитные козырьки ..... 2•26
  33. Поручень с одежным крючком ..... 2•26
  34. Сетка фиксации груза ..... 2•26
  35. Багажное отделение ..... 2•27
  36. Багажник на крыше ..... 2•28
  37. Антенна ..... 2•28
  38. Выключатель обогрева сиденья ..... 2•28
  39. Круиз-контроль ..... 2•28

### РАЗДЕЛ 3. ВОЖДЕНИЕ АВТОМОБИЛЯ

1. Обкатка ..... 3•31
2. Меры предосторожности при вождении автомобиля ..... 3•31
3. Топливо ..... 3•32
4. Регулировка зеркал ..... 3•33
5. Регулировка рулевого колеса ..... 3•34
6. Рулевой усилитель с переменным реактивным действием (по скорости) ..... 3•34
7. Выключатель зажигания ..... 3•34
8. Запуск двигателя ..... 3•35
9. Вождение автомобиля ..... 3•35
10. Тормозные механизмы ..... 3•38
11. Антипробуксовочная система ..... 3•39
12. Рекомендации по вождению ..... 3•39
13. Буксировка прицепа ..... 3•40
14. Отработавшие газы двигателя (окись углерода) ..... 3•43
15. Защита окружающей среды ..... 3•43

### РАЗДЕЛ 4. УПРАВЛЕНИЕ МИКРОКЛИМАТОМ И АУДИОСИСТЕМА

1. Вентиляционные решетки ..... 4•45
2. Панель управления ..... 4•46
3. Кондиционирование воздуха ..... 4•47
4. Отопление ..... 4•48
5. Вентиляция ..... 4•48
6. Удаление инея и конденсата ..... 4•48
7. Вспомогательный нагреватель ..... 4•48
8. Автоматическое управление микроклиматом ..... 4•48
9. Рекомендации по эксплуатации системы вентиляции ..... 4•51
10. Автомагнитола RDS с многодисковым проигрывателем компакт-дисков ..... 4•51
11. Автомагнитола RDS с проигрывателем компакт-дисков ..... 4•58
12. Система дистанционного управления ..... 4•65

### РАЗДЕЛ 5. ПОВРЕЖДЕНИЯ, УСТРАНЯЕМЫЕ В ПУТИ

1. Запасное колесо, домкрат и комплект инструментов ..... 5•67
2. Замена поврежденного колеса ..... 5•67
3. Запуск двигателя с помощью удлинительных проводов ..... 5•69
4. Буксировка автомобиля ..... 5•69
5. Раскачивание застрявшего автомобиля «вперед-назад» ..... 5•70
6. Перегрев ..... 5•71

### РАЗДЕЛ 6. СЕРВИСНЫЕ РАБОТЫ И УХОД ЗА АВТОМОБИЛЕМ

1. Меры безопасности ..... 6•73
2. Проверки ..... 6•74
3. Моторный отсек ..... 6•74
4. Моторное масло ..... 6•75
5. Охлаждающая жидкость ..... 6•76
6. Тормозная жидкость и рабочая жидкость привода сцепления ..... 6•76
7. Масло механической коробки передач ..... 6•77
8. Рабочая жидкость автоматической коробки передач ..... 6•78
9. Рабочая жидкость рулевого усилителя ..... 6•80
10. Жидкость омывателя ветрового стекла ..... 6•80
11. Стеклоочистители ..... 6•81
12. Воздушный фильтр ..... 6•81
13. Свечи зажигания ..... 6•81
14. Ремень привода навесных агрегатов ..... 6•82
15. Аккумуляторная батарея ..... 6•82

1

2

3

4

5

6

7

8

1

2

3

4

5

6

7

8

9

10

11

12

13

14

15

П

16. Стояночный тормоз.....	6•82
17. Каталитический нейтрализатор.....	6•83
18. Колеса и шины.....	6•83
19. Фильтр кондиционера воздуха.....	6•85
20. Плавкие предохранители.....	6•85
21. Приборы освещения.....	6•87
22. Уход за автомобилем.....	6•89

## РАЗДЕЛ 7. ТЕХНИЧЕСКОЕ ОБСЛУЖИВАНИЕ АВТОМОБИЛЯ

1. Общая информация.....	7•93
2. Тяжелые условия эксплуатации.....	7•93

## ЧАСТЬ 2. ОТЗЫВЫ ВЛАДЕЛЬЦЕВ

### РАЗДЕЛ 1. ОБЩИЕ СВЕДЕНИЯ

1. Обзор модели.....	1•103
2. Отзывы владельцев.....	1•106

### РАЗДЕЛ 2. ДВИГАТЕЛЬ

1. Общее описание и работа.....	2•109
2. Технические характеристики.....	2•113
3. Как провести процедуру обучения ЕСМ(ЭСУД) после отключения аккумулятора.....	2•116
4. Как провести процедуру обучения клапана ХХ после замены ЕСМ(ЭСУД) или отключения аккумулятора.....	2•116
5. Диагностические коды неисправностей (1,4 л. / 1,6 л. ДОНС).....	2•116
6. Диагностические коды неисправностей (1,8D-FAM I).....	2•118
7. Отзывы владельцев.....	2•120

### РАЗДЕЛ 3. СИСТЕМА СМАЗКИ

1. Описание системы смазки.....	3•121
2. Рекомендуемые типы масел.....	3•122
3. Моторное масло (советы специалистов).....	3•122
4. Замена моторного масла и фильтра.....	3•124
5. Неисправности системы смазки и способы их устранения.....	3•124
6. Рекомендуемые масла (советы владельцев).....	3•124

### РАЗДЕЛ 4. ТОПЛИВНАЯ СИСТЕМА

1. Система подачи топлива.....	4•125
2. Топливный насос (снятие и установка).....	4•126
3. Датчик уровня топлива (снятие и установка).....	4•126
4. Топливный фильтр (снятие и установка).....	4•127
5. Топливная рампа и форсунки (снятие и установка).....	4•127
6. Топливная форсунка (инжектор).....	4•128
7. Чистка топливных форсунок (советы владельцев).....	4•128
8. Ультразвуковая очистка форсунок.....	4•129
9. Бензин (советы специалистов).....	4•129
10. Как снизить расход топлива (советы специалистов).....	4•130
11. Установка ГБО.....	4•131
12. Свечи для газа (советы специалистов).....	4•132

### РАЗДЕЛ 5. СИСТЕМА ВЫПУСКА ОТРАБОТАВШИХ ГАЗОВ

1. Общее описание и работа системы.....	5•133
2. Удаление катализатора и адаптация работы лямбда-зондов (советы специалистов).....	5•134

### РАЗДЕЛ 6. СИСТЕМА ОХЛАЖДЕНИЯ

1. Общее описание.....	6•137
2. Расположение компонентов.....	6•137
3. Технические характеристики.....	6•139
4. Классификация антифризов.....	6•139
5. Охлаждающую жидкость каких производителей можно использовать в LACETTI (советы владельцев).....	6•140
6. Неисправности системы охлаждения и способы их устранения.....	6•140
7. Термостат (снятие и установка).....	6•141

## РАЗДЕЛ 8. ТЕХНИЧЕСКАЯ ИНФОРМАЦИЯ

1. Идентификационные номера.....	8•95
2. Карта смазки.....	8•95
3. Моторное масло.....	8•96
4. Характеристики ламп (седан).....	8•96
5. Характеристики ламп (хэтчбек).....	8•96
6. Характеристики ламп (фургон).....	8•97
7. Технические характеристики автомобиля.....	8•97

### РАЗДЕЛ 7. СИСТЕМА КОНДИЦИОНИРОВАНИЯ, ВЕНТИЛЯЦИИ И ОТОПЛЕНИЯ

1. Общие технические характеристики.....	7•143
2. Конструкция и эксплуатация автомобильного кондиционера (советы специалистов).....	7•144
3. Как правильно пользоваться кондиционером (советы специалистов).....	7•145
4. Почему нельзя включать кондиционер в зимний период (советы специалистов).....	7•145
5. Общая диагностика.....	7•146
6. Очистка кондиционера (советы владельцев).....	7•148
7. Общее описание и работа системы отопления и вентиляции.....	7•149
8. Установка воздуховодов задних пассажиров (советы владельцев).....	7•149

### РАЗДЕЛ 8. КУЗОВ И САЛОН

1. Экстерьер CHEVROLET LACETTI.....	8•153
2. Расшифровка индекса комплектации машины.....	8•155
3. Уход за кузовом и салоном автомобиля (советы специалистов).....	8•155
4. Защитная полировка кузова тефлоном (отзывы владельцев).....	8•158
5. Спецжидкости.....	8•158
6. Автошампуни.....	8•161
7. Тонировка салона.....	8•162
8. Устранение протекания воды (советы специалистов).....	8•163
9. Проверка и ремонт линий сетки обогрева заднего стекла (советы специалистов).....	8•164
10. Как самостоятельно установить брызговики (советы владельцев).....	8•164
11. Если не работает омыватель заднего стекла в хэтчбеке и универсале (советы владельцев).....	8•164
12. Как добраться до бачка омывателя (советы владельцев).....	8•165
13. Шумоизоляция (советы владельцев).....	8•165
14. Виброшумоизоляция крыши (советы владельцев).....	8•166
15. Ставим наружные ручки хром (советы владельцев).....	8•168
16. Снятие заднего бампера хэтчбека (советы владельцев).....	8•169
17. Защита подкапотного пространства седана / универсала от грязи (советы владельцев).....	8•169
18. Добавляем плафон с лампочкой освещения багажника (советы владельцев).....	8•170
19. Снятие задних сидений в хэтчбеке (советы владельцев).....	8•171
20. Снятие подушки заднего сиденья (советы владельцев).....	8•171
21. Модернизация крепления пилона в багажнике (советы владельцев).....	8•172
22. Устранение дребезга стоп-сигнала (советы владельцев).....	8•173
23. Замена накладок панели воздуховодов в хэтчбеке/универсале (советы владельцев).....	8•173
24. Если вас не устраивает наклонный профиль пола в багажнике хэтчбека при сложенных спинках дивана.....	8•175

25. Устранение шума от предметов, находящихся в бардачке (советы владельцев) .....	8•175
26. Установка модуля закрытия стекол (советы владельцев) .....	8•175
27. Доработка центрального замка для раздельного открывания пятой двери (советы владельцев)....	8•177
28. Установка подогрева сиденья (советы владельцев) .....	8•179
29. Ремонт стеклоподъемника (советы владельцев) .....	8•181

## РАЗДЕЛ 9. ХОДОВАЯ И ПОДВЕСКА

1. Технические характеристики .....	9•183
2. Общая диагностика .....	9•183
3. Регулировка углов установки всех четырех колес .....	9•187
4. Передняя подвеска .....	9•188
5. Задняя подвеска .....	9•191
6. Отзывы владельцев .....	9•192
7. Шины и колеса .....	9•192
8. Как отличить фирменные колеса от подделок (советы специалистов).....	9•195

## РАЗДЕЛ 10. ТРАНСМИССИЯ

1. Технические характеристики .....	10•197
2. Как проверить автоматическую коробку передач (советы специалистов).....	10•198
3. Отзывы владельцев .....	10•198

## РАЗДЕЛ 11. РУЛЕВОЕ УПРАВЛЕНИЕ

1. Общее описание и работа системы .....	11•201
2. Технические характеристики .....	11•202
3. Диагностика .....	11•202
4. Стук рулевой рейки. Что делать (советы специалистов).....	11•204
5. Писк ГУР. В чем может быть проблема (советы специалистов).....	11•204

## РАЗДЕЛ 12. ТОРМОЗНАЯ СИСТЕМА

1. Общие технические характеристики.....	12•205
2. Тормозные колодки (советы владельцев) .....	12•205
3. Замена тормозных колодок дисковых тормозов (советы владельцев) .....	12•206
4. Грохот суппортов. Причины и способы устранения (советы владельцев) .....	12•207
5. Замена тормозной жидкости (советы владельцев) .....	12•207

## РАЗДЕЛ 13. БЕЗОПАСНОСТЬ

1. Безопасность CHEVROLET LACETTI .....	13•209
2. Система надувных подушек безопасности (SRS). .....	13•209
3. Диагностика .....	13•210
4. Отзывы владельцев .....	13•212

## РАЗДЕЛ 14. ЭЛЕКТРООБОРУДОВАНИЕ

1. Электрооборудование автомобиля.....	14•215
2. Аккумуляторная батарея.....	14•215
3. Свечи зажигания .....	14•216
4. Замена свечей зажигания.....	14•220

## ЧАСТЬ 3. ПРИЛОЖЕНИЕ

1. Словарь автомобилиста.....	П•263
2. Таблица перевода англо-американских единиц измерений веса в метрическую систему .....	П•267
3. Таблица перевода англо-американских единиц измерений жидкости и сыпучих веществ в метрическую систему .....	П•268
4. Таблица времени определения наличия паров алкоголя .....	П•268
5. Покупка нового автомобиля – как избежать разочарований .....	П•269
6. Полезные советы при выборе подержанного автомобиля (советы специалистов) .....	П•269
7. Какие необходимо иметь документы при покупке автомобиля, постановке на учет и при прохождении технического осмотра.....	П•272

5. Высоковольтные провода (назначение, общие сведения) .....	14•220
6. При замене ламп следует помнить (советы специалистов).....	14•221
7. Регулировка наклона фары .....	14•221
8. Советы владельцев .....	14•222

## РАЗДЕЛ 15. ТЮНИНГ

1. Что такое тюнинг .....	15•225
2. Чип-тюнинг двигателя .....	15•225
3. Увеличение мощности двигателя (советы владельцев) .....	15•226
4. Системы впрыска закиси азота NOS (советы владельцев) .....	15•227
5. Тюнинг кузова и подвески (советы специалистов).....	15•229
6. Улучшение внешнего вида (советы специалистов).....	15•230
7. Примеры тюнинга (советы владельцев) .....	15•231
8. Аэродинамические пакеты (отзывы владельцев) .....	15•232
9. Тюнинг-комплекты на LACETTI хэтчбек .....	15•232
10. Обвесы .....	15•234
11. Тюнинг фар, решетки радиатора и бамперов....	15•235
12. Тюнинг интерьера (советы владельцев).....	15•236
13. Накладки панели приборов (советы владельцев) .....	15•236
14. Накладки на педали (советы владельцев).....	15•237
15. Обшивка ручки КПП кожей (советы владельцев) .....	15•237
16. Решетки в бампер и радиатор (советы владельцев) .....	15•237
17. Изготовление поддмумов для твитеров (советы владельцев) .....	15•238
18. Выбираем автомобильные аудиокомпоненты (советы специалистов).....	15•240
19. Автомобильные аудиокомпоненты (отзывы владельцев) .....	15•241
20. Установка автомагнитолы ALPINE CDA-9883R с сохранением штатной проводки и штатного управления магнитолой с руля (советы владельцев) .....	15•242
21. Устанавливаем клаксон (советы владельцев)....	15•244
22. Установка бортового компьютера SE-50 (советы владельцев) .....	15•246
23. Персональные полнофункциональные компьютеры в автомобиле (советы владельцев).....	15•249
24. Парковочные устройства .....	15•250
25. Установка парковочного радара (советы владельцев) .....	15•252
26. Аэрография.....	15•253
27. Поклейка виниловой пленки на автомобиль (советы специалистов).....	15•255
28. Ионный очиститель воздуха для автомобиля....	15•257
29. Ксенон .....	15•257
30. Новейшие светодиодные лампы для замены ламп накаливания на автомобиле (советы владельцев) .....	15•258
31. GPS навигаторы .....	15•259
32. Примеры тюнинга .....	15•260

8. Порядок прохождения технического обслуживания. Ключевые моменты .....	П•272
9. Если вы попали в ДТП .....	П•273
10. Как получить страховку при ДТП .....	П•273
11. Подводные камни страхования автомобиля по схеме каско .....	П•274
12. Как снизить стоимость КАСКО .....	П•276
13. Инструкция по использованию и заполнению бланка (осаго) извещения о дорожно-транспортном происшествии .....	П•276
14. Как вычислить «утопленника» .....	П•278
15. Если вас остановил инспектор дорожно — патрульной службы (памятка водителю) .....	П•278
16. Коды регионов номерных знаков Российской Федерации и Украины.....	П•279

1

2

3

4

5

6

7

8

1

2

3

4

5

6

7

8

9

10

11

12

13

14

15

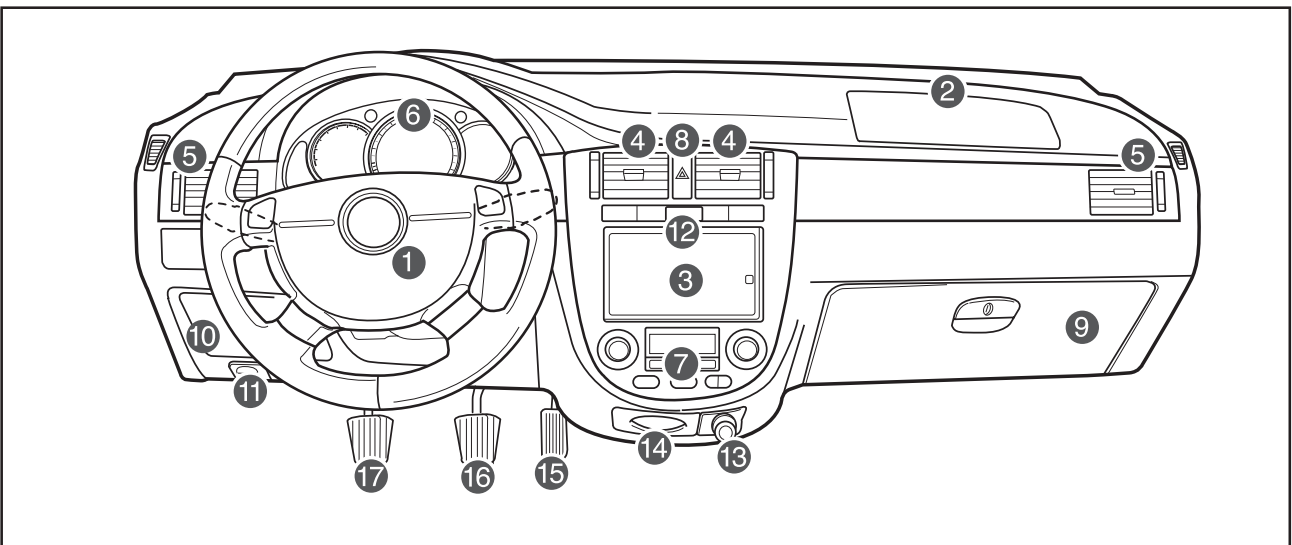
П

# Раздел 2

## ПРИБОРЫ И ОРГАНЫ УПРАВЛЕНИЯ

1. Приборная панель и органы управления ..... 11	20. Вентиляционный люк с электроприводом ..... 23
<b>Краткий обзор (седан)</b>	21. Часы с цифровой индикацией ..... 24
2. Приборная панель и органы управления ..... 12	22. Прикуриватель и вспомогательная электрическая розетка ..... 24
<b>Краткий обзор (хэтчбек / универсал)</b>	23. Пепельницы ..... 25
3. Комбинация приборов ..... 12	24. Звуковой сигнал ..... 25
4. Спидометр ..... 13	25. Подстаканники ..... 25
5. Тахометр ..... 13	26. Перчаточный ящик ..... 25
6. Указатель уровня топлива ..... 13	27. Держатель для монет ..... 25
7. Указатель температуры ..... 14	28. Багажное отделение в консоли ..... 26
8. Визуальные индикаторы и сигнализаторы ..... 14	29. Багажный крючок на спинке сиденья ..... 26
9. Выключатели и органы управления ..... 16	30. Вещевой лоток под передним пассажирским сиденьем ..... 26
10. Система наружного освещения в дневное время (дневные ходовые огни) ..... 19	31. Держатель солнцезащитных очков ..... 26
11. Ключи ..... 19	32. Солнцезащитные козырьки ..... 26
12. Центральный замок с дистанционным управлением ..... 19	33. Поручень с одежным крючком ..... 26
13. Дверные замки ..... 20	34. Сетка фиксации груза ..... 26
14. Окна с электрическими стеклоподъемниками ..... 21	35. Багажное отделение ..... 27
15. Механические стеклоподъемники ..... 22	36. Багажник на крыше ..... 28
16. Крышка багажника (седан) ..... 22	37. Антенна ..... 28
17. Задняя дверь (хэтчбек / универсал) ..... 22	38. Выключатель обогрева сиденья ..... 28
18. Капот ..... 23	39. Круиз-контроль ..... 28
19. Плафоны освещения салона ..... 23	

### 1. ПРИБОРЫ И ОРГАНЫ УПРАВЛЕНИЯ (СЕДАН)



1. Подушка безопасности водителя, 2. Надувная подушка безопасности переднего пассажира, 3. Аудиосистема\*, 4. Центральная вентиляционная решетка, 5. Боковые вентиляционные решетки, 6. Панель управления, 7. Управление климат-контролем\*, 8. Кнопка аварийной световой сигнализации, 9. Перчаточный ящик, 10. Держатель для монет, 11. Ручка отпирания капота, 12. Часы с цифровой индикацией, 13. Прикуриватель, 14. Пепельница, 15. Педаль акселератора, 16. Тормозная педаль, 17. Педаль сцепления.



Вставляются новые воздуховоды просто, надо только аккуратно завести горловины с поролоном в трубы подачи воздуха.

После этого вставляем правую накладку и закрепляем ее саморезами изнутри.

Устанавливаем новую накладку комбинации приборов, центральную накладку, прикручиваем стенку панели и вставляем на место бардачок.

Все, сделано. Наслаждаемся новым внешним видом салона

**24. ЕСЛИ ВАС НЕ УСТРАИВАЕТ НАКЛОННЫЙ ПРОФИЛЬ ПОЛА В БАГАЖНИКЕ ХЭТЧБЕКА ПРИ СЛОЖЕННЫХ СПИНКАХ ДИВАНА**



Можно снять подушку дивана, поставить ее вертикально к передним креслам и спинки дивана опустить ниже. Возможно, надо будет снять подголовники, зависит от продольного положения кресел. При этом получившаяся поверхность становится практически горизонтальной.

**25. УСТРАНЕНИЕ ШУМА ОТ ПРЕДМЕТОВ, НАХОДЯЩИХСЯ В БАРДАЧКЕ (СОВЕТЫ ВЛАДЕЛЬЦЕВ)**

Для устранения шума от предметов, находящихся в бардачке можно обклеить бардачок мягким материалом. Заодно чуть улучшится холодильные свойства бардачка.



Вид обклеенного материалом ящика для вещей.



**ПРИМЕЧАНИЕ**  
Удобнее обклеивать снятый бардачок.

**26. УСТАНОВКА МОДУЛЯ ЗАКРЫТИЯ СТЕКОЛ (СОВЕТЫ ВЛАДЕЛЬЦЕВ)**



Модуль управления.

Осторожно снимаем модуль управления зеркалами, смотри фото 1.



Фото 1.

И отключаем его, смотри фото 2.



Фото 2.

Отвинчиваем саморезы, подцепляем и снимаем облицовку ручки, смотри фото 3.



Фото 3.

Снимаем карту двери, смотри фото 4.



Фото 4.

Отлепляем пленку, разматываем жгут, идущий к блоку кнопок, смотри фото 5. Издательство «Монолит»



Фото 5.

Находим родную корейскую скрутку, смотри фото 6.



Фото 6.

1

2

3

4

5

6

7

8

1

2

3

4

5

6

7

8

9

10

11

12

13

14

15

П

## 28. УСТАНОВКА ПОДОГРЕВА СИДЕНЬЯ (СОВЕТЫ ВЛАДЕЛЬЦЕВ)



Фото комплекта.

Стоимость комплекта \$80.

## ПРОЦЕСС УСТАНОВКИ

Разбираем центральную консоль (вверху 2 защелки и по бокам по 2 защелки с каждой стороны, будьте аккуратны, чтобы не уронить фиксаторы с боковых защелок) смотри фото 1.



Фото 1.

Далее разбираем консоль «бар». Сначала заднюю часть под ручником (2 винта, чехол ручника снимается через ручку (не пытайтесь вытащить чехол из консоли, он прикручен 4-мя винтами), потом переднюю — 4 винта, смотри фото 2.



Фото 2.

Далее проводим проводку, получаем следующее, смотри фото 3.



Фото 3.

Притянул стяжками к желтой гофре, смотри фото 4.



Фото 4.

Для удобства необходимо также снять нижнюю часть рулевой колонки и панель с перчаточным ящиком (2 винта в самом ящике остальное на клипсах), смотри фото 5.



Фото 5.

Протыкаем резиновую заглушку в перегородке из салона и тащим красный толстый провод к аккумулятору (я еще врезал предохранитель на 15А), смотри фото 6.



Фото 6.

Реле прикрепил справа от салонного блока предохранителей, под неё 3 массы (от самого реле + 2 от подогрева сидений). Два белых провода это подсветка управления подогрева сидений запитал от подсветки корректора фар, смотри фото 7.



Фото 7.

Управление подогревом сидений (синий провод) запитал на часы, там как раз появляется +12 после поворота ключа, да и подлезть не сложно, смотри фото 8, 9.



Фото 8.



Фото 9.

Крепим провода надежно, чтобы не болтались и не перетирались, смотри фото 10.

1

2

3

4

5

6

7

8

1

2

3

4

5

6

7

8

9

10

11

12

13

14

15

П